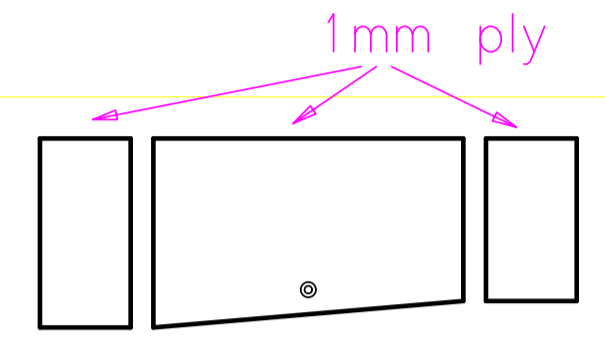
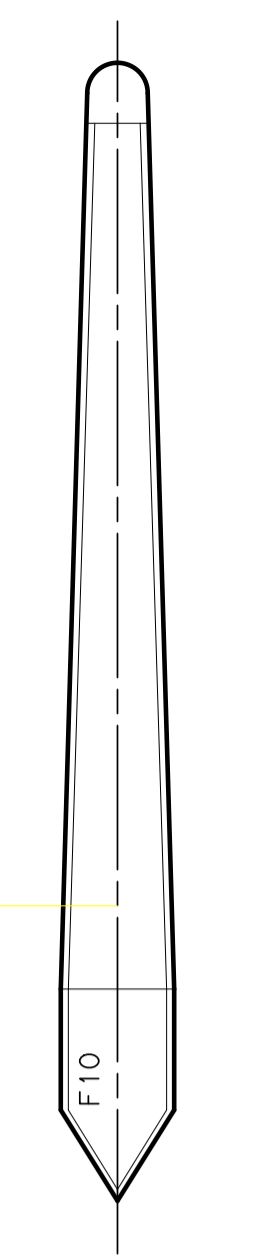
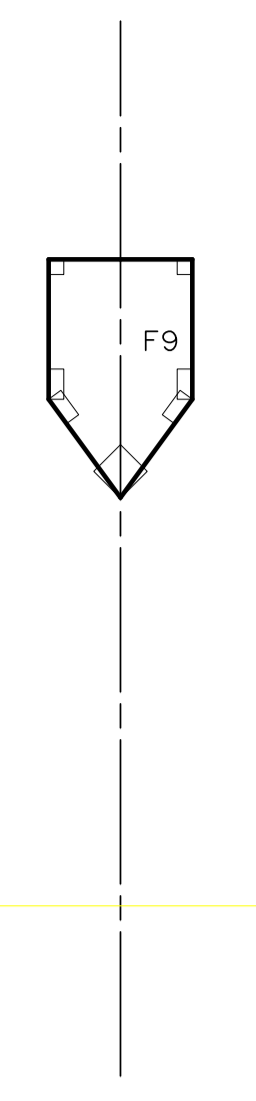
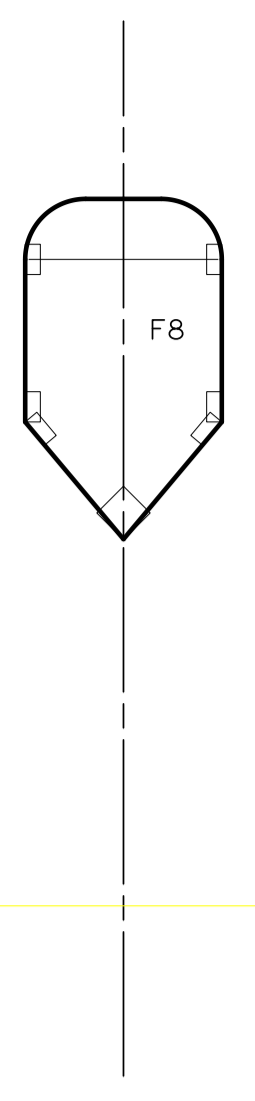
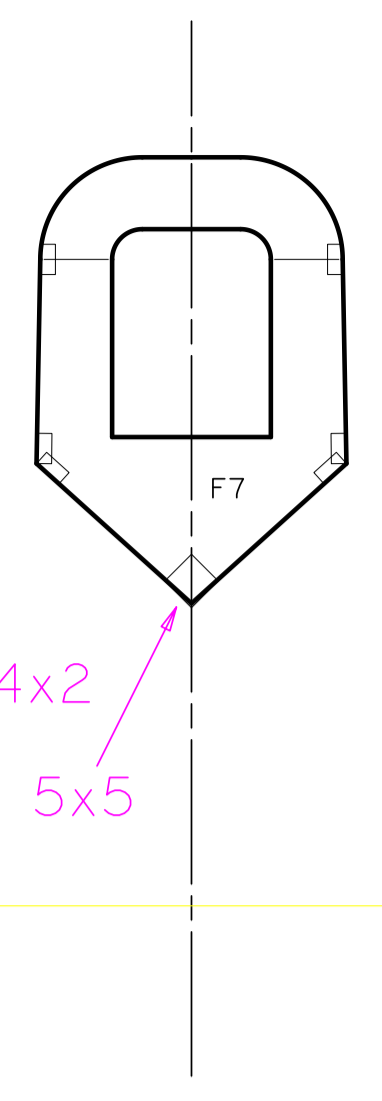
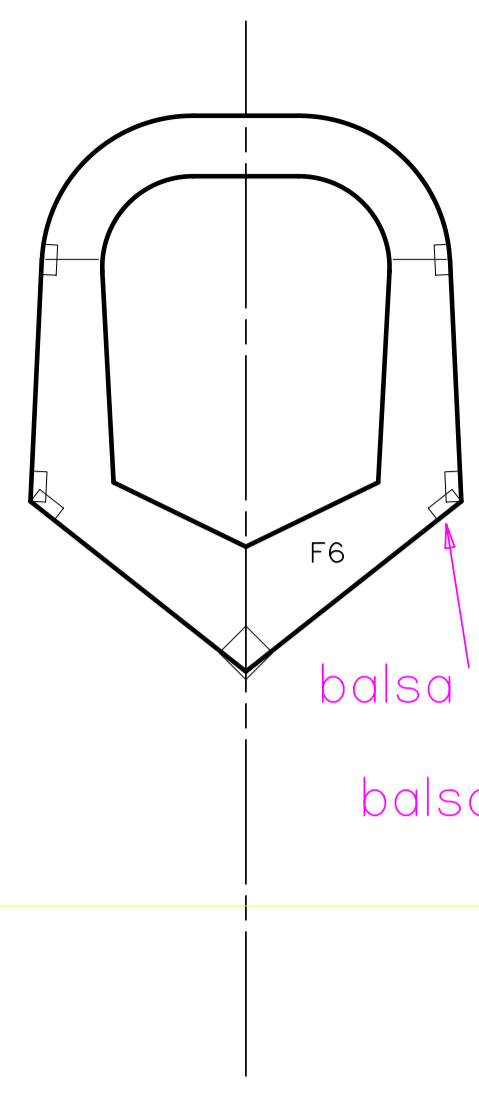
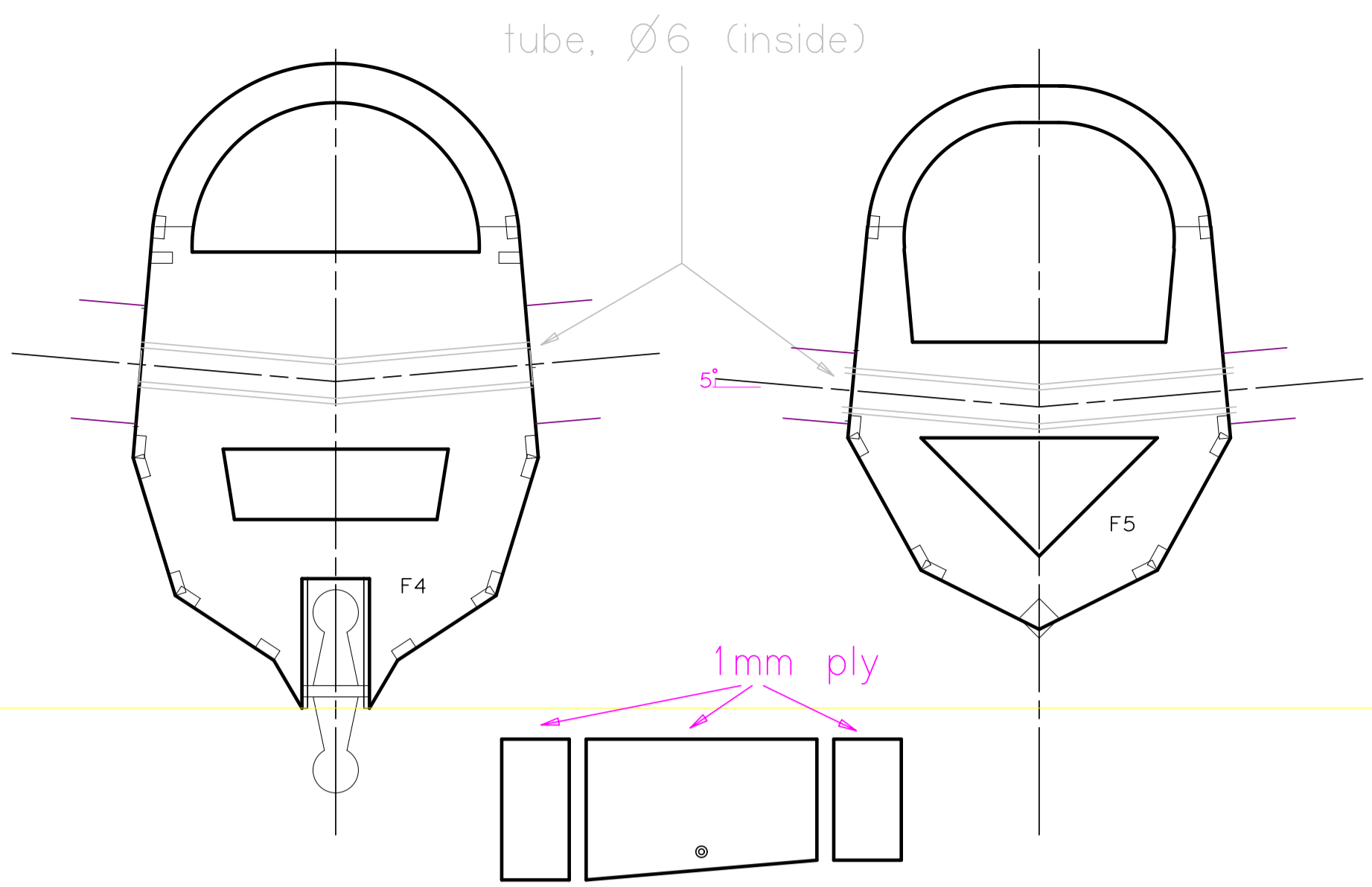
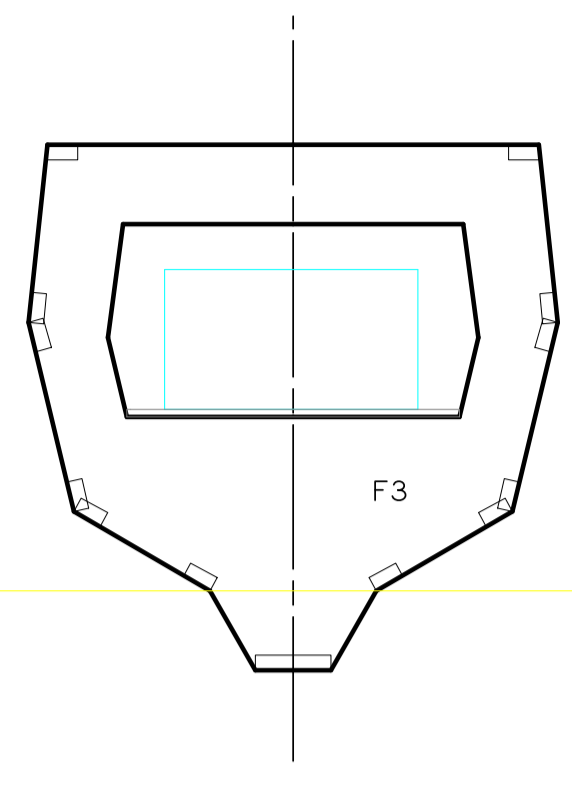
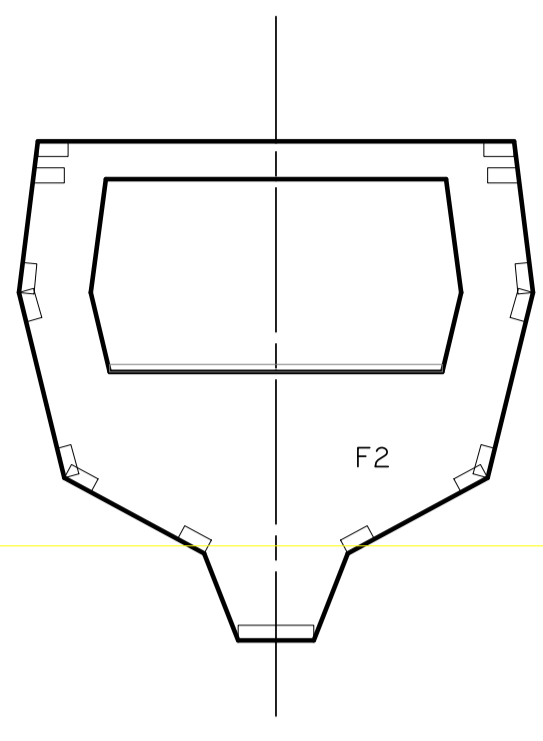
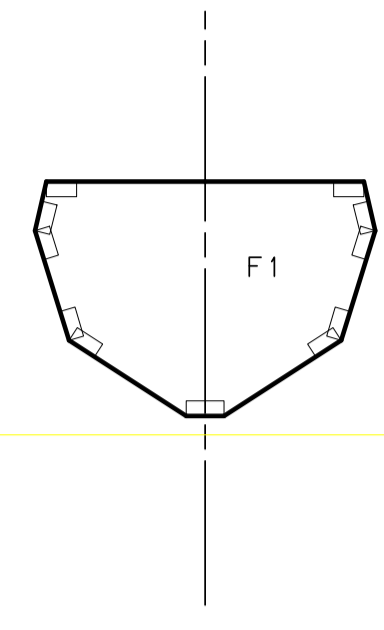


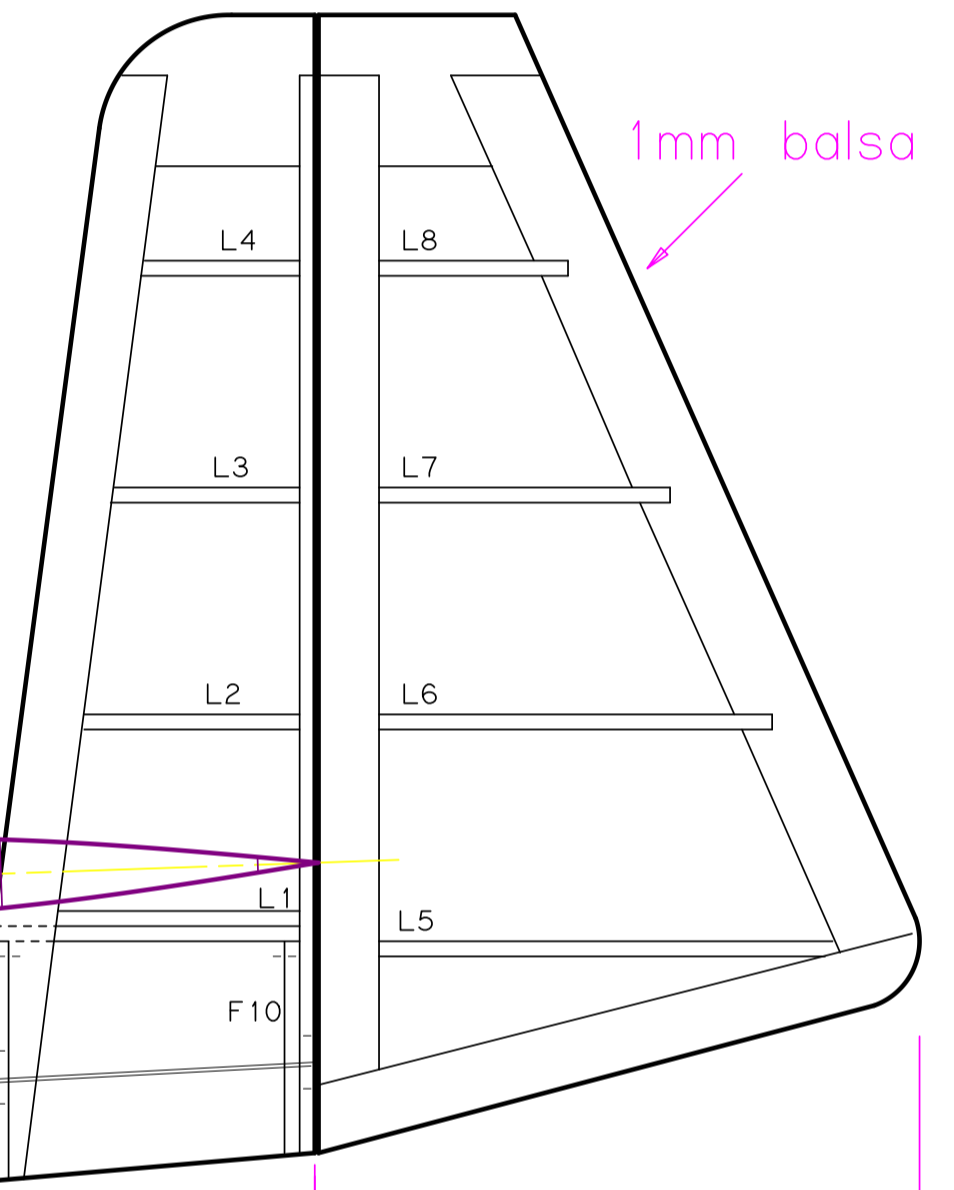
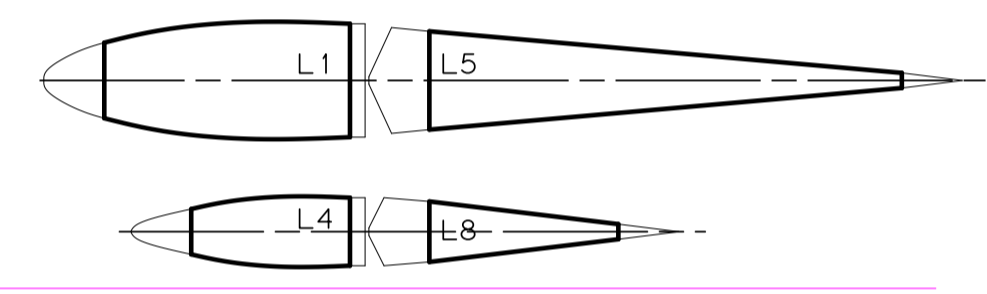
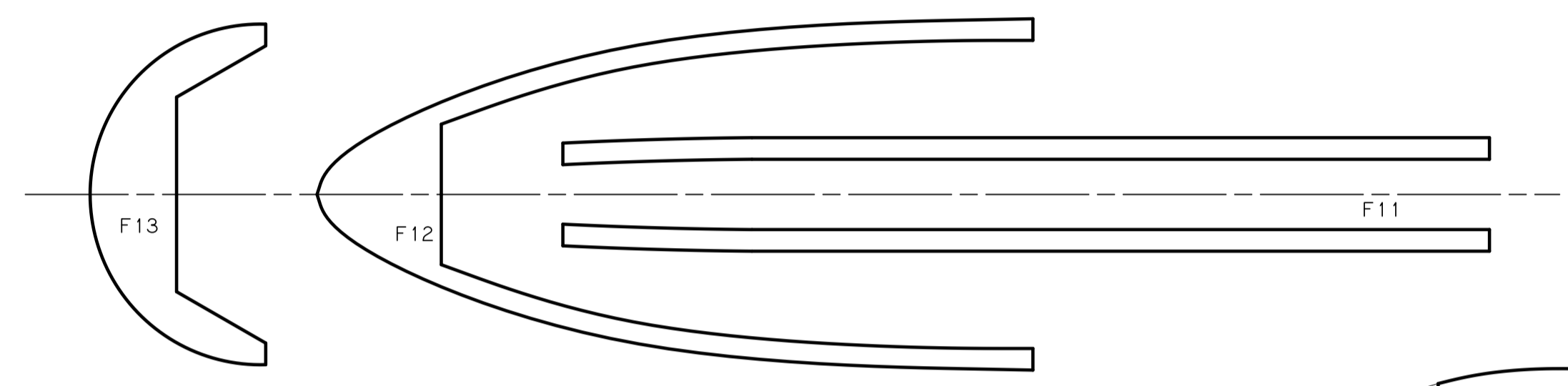
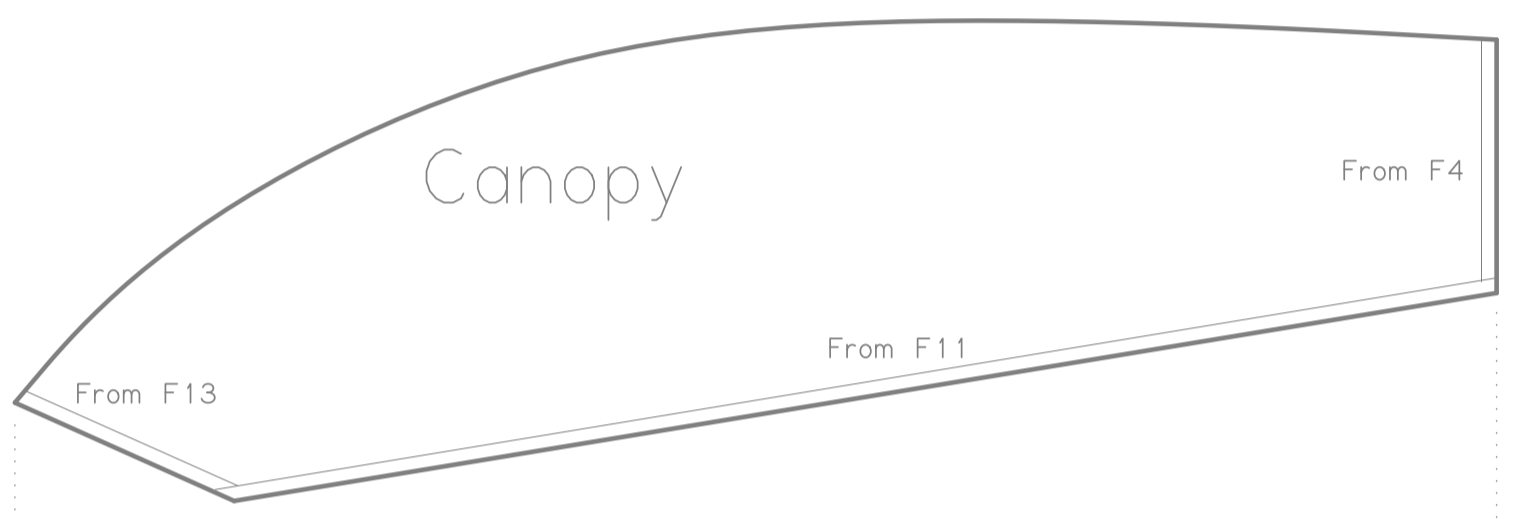
ASK-13 model 1:10
(fuselage)

A.J. te Marvelde

F1 - F13 : 2mm ply
L1 - L8 : 2mm balsa
Fuselage cladding : 1mm balsa



balsa 4x2
balsa 5x5



1mm balsa

