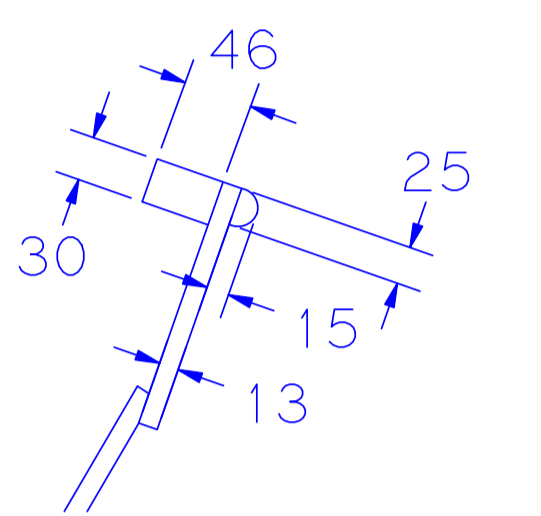
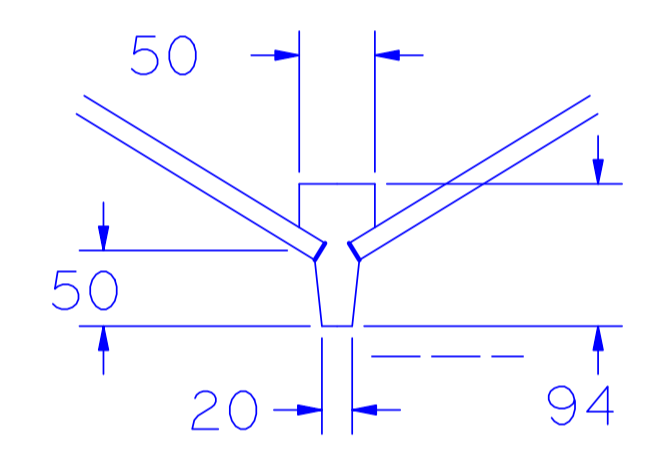
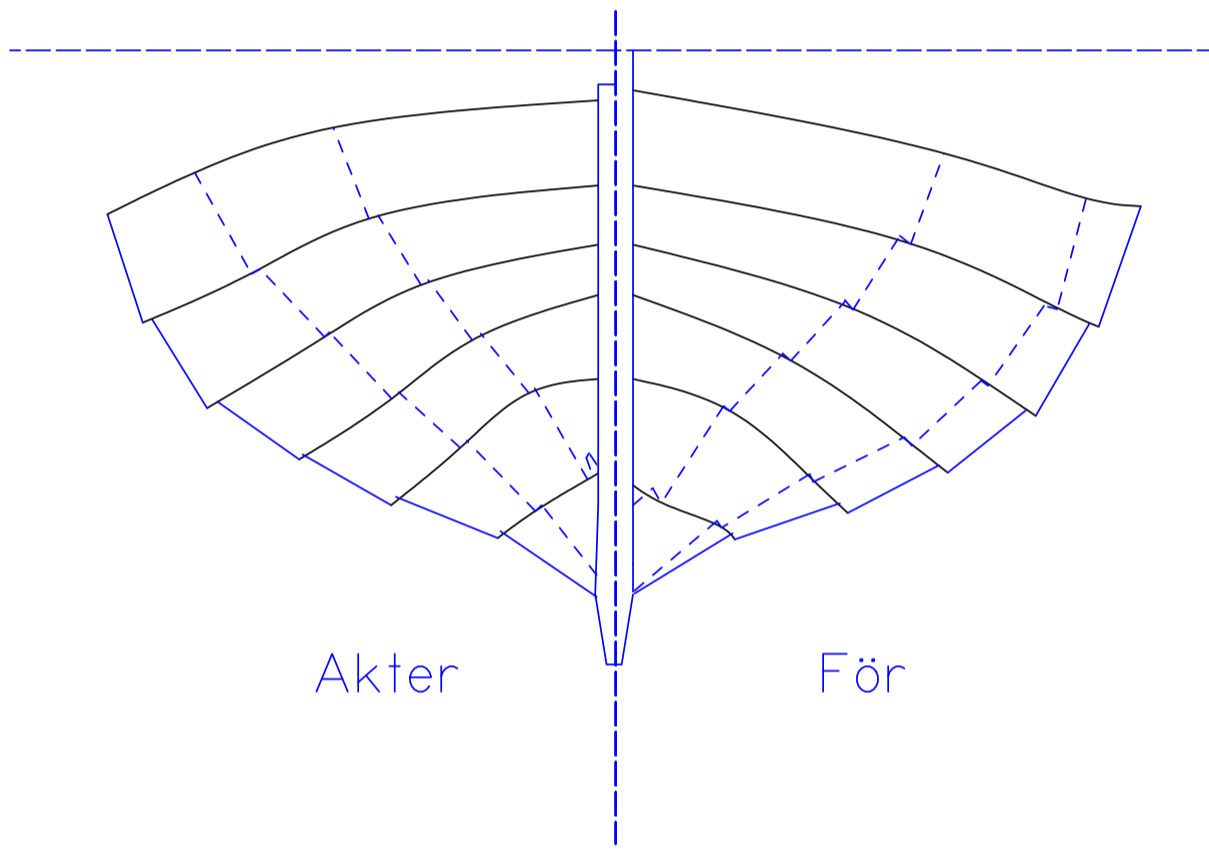
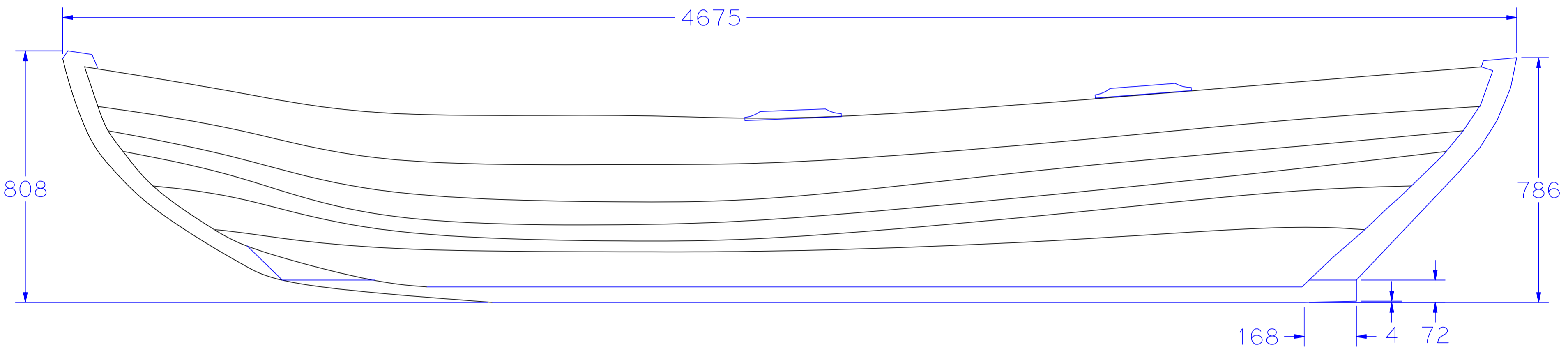


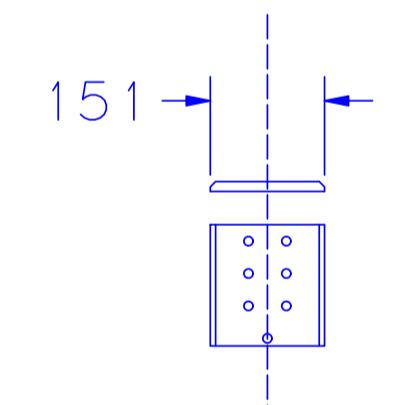
Årtullar  
skala 1:5



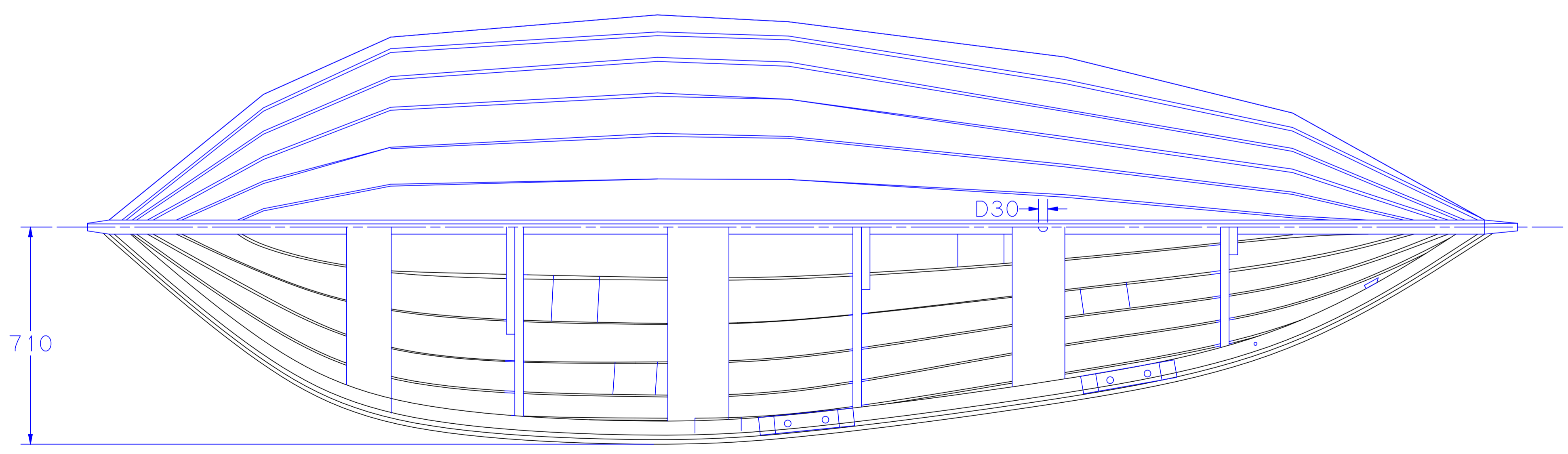
Relingslist  
skala 1:5



Tvärsnitt köl  
skala 1:5



Stumlask, samtliga samma nitning  
skala 1:5



Tjocklek bottenstockar, upplängor, knän och tofter: 28 mm  
 Spantbredd minst 40 mm  
 Bordtjocklek 14 mm

	Färösnipa
	Vrak från Bohuslän uppmätt på Stensund hösten 2001
Ritad av Johnny E & Mats T	Skala 1:10
Plats Stensund 1/2 2002	Uppi